

ギルバー洗濯機

HS-6013

HS-6017

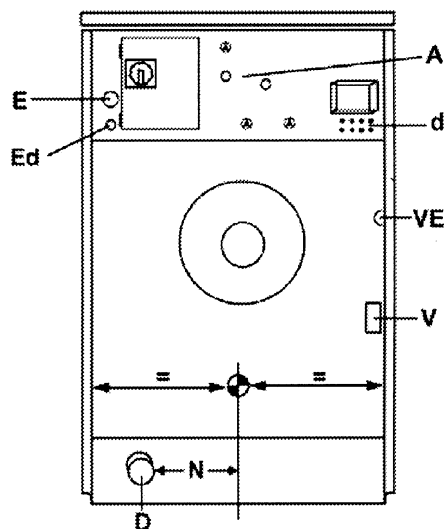
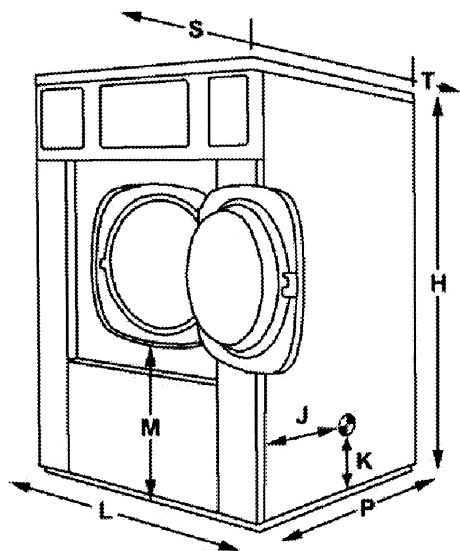
納入仕様書

株式会社 エスエスティー

仕様

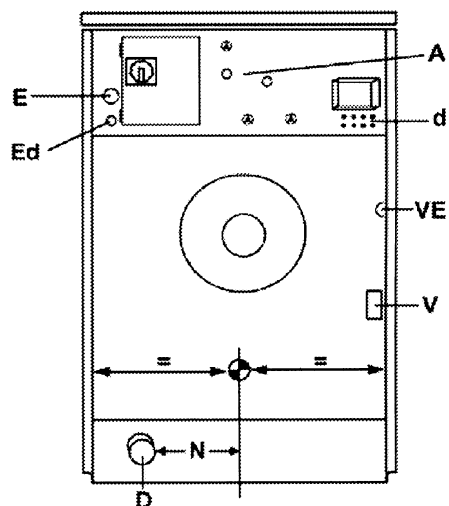
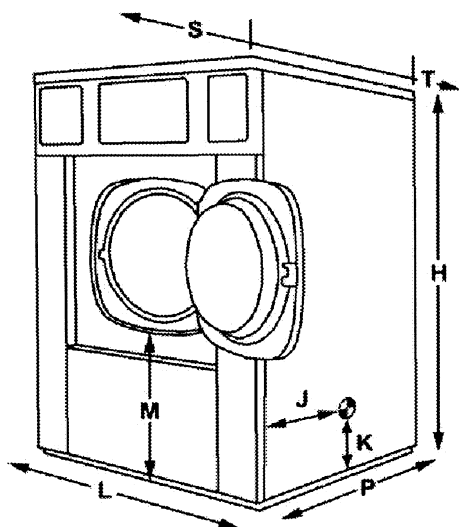
	HS-6013	HS-6017
洗濯容量	13kg(乾燥時重量)	17kg(乾燥時重量)
電源	単相 200V/ 50Hz・60Hz	
モーター 出力	インバーター 1.87kW	インバーター 1.3kW
消費電力	0.87Kw	1.3kw
洗濯方式	回転ドラム方式	
バスケット 寸法	直径:620mm 奥行:416mm	直径:700mm 奥行:450mm
	洗濯:46rpm 排水:100rpm 脱水:400,600,800,1,005rpm	洗濯:44rpm 排水:100rpm 脱水:350,550,750,950rpm
タイマー方式	コンピュータープログラムタイマー	
操作	コインドロップ式 100円,500円硬貨使用	
給水・給湯 口径	3/4 インチ	
	自動制御:水位レベルスイッチ	
排水 口径	3 インチ	
	自動制御	
防振方法	サスペンション方式	
洗剤投入方式	自動(オートディスペンサー接続端子)	
外形寸法(幅×高×奥行)	796 x 1,325 x 887mm	868 x 1,404 x 962mm
製品重量	344kg	476kg
必要水圧	0.5~6 bar	
脱水率(G.Forces)	最高 350 G's	最高 354 G's
排水量	120L/分	
水消費量	106L (洗い22L、すすぎ126L、 すすぎ332L、すすぎ426L)	154L (洗い32L、すすぎ137L、 すすぎ348L、すすぎ437L)
給水量	20L/分	
ブレーカー	10A	
付属品	保証書、取扱説明書、排水ホース x 1、排水ホースクランプ x 1、 給水ホース x 2、給水パッキング x 4、コインボックスキー x 2、 サービスキー x 1	

寸法図(HS-6013)



寸法		接続
L: 幅	796(mm)	A: 給水・給湯口
P: 奥行き	887(mm)	D: 排水バルブ
H: 高さ	1325(mm)	E: 電源接続口
M: 取り出し口までの高さ	509(mm)	Ed: 洗剤投入機接続口
S: 作業スペース(前面)	1000(mm)	d: 洗剤ホース接続口
T: 作業スペース(背面)	500(mm)	V: 蒸気接続口
J: 重心～前面パネル	380(mm)	
K: 重心～底部	540(mm)	
N: 中心線までの距離	132(mm)	

寸法図(HS-6017)



寸法		接続
L: 幅	868(mm)	A: 給水・給湯口
P: 奥行き	962(mm)	D: 排水ハルフ
H: 高さ	1404(mm)	E: 電源接続口
M: 取り出し口までの高さ	515(mm)	Ed: 洗剤投入機接続口
S: 作業スペース(前面)	1000(mm)	d: 洗剤ホース接続口
T: 作業スペース(背面)	500(mm)	V: 蒸気接続口
J: 重心～前面パネル	407(mm)	
K: 重心～底部	567(mm)	
N: 中心線までの距離	154(mm)	