

# コイン式全自動洗濯機 品番：MCW-C50A

## 〔定格仕様〕

製品寸法	522(幅)×565(奥行)×1025(高さ)mm	運 転 音	洗い約4.4 dB、脱水約4.9 dB	
質 量	約38kg	ク ラ ッ チ	スプリングクラッチ(洗濯・脱水切替)	
電 源	100V・50-60Hz共用	大 プ ー リ ー	M型φ110mm	
ス イ ッ チ	タイムスイッチ	プリント基板マイコン制御	小 プ ー リ ー	M型φ72mm
	安全スイッチ	上蓋開閉用	消 費 電 力	420/490W(50/60Hz)
	液面制御スイッチ	水位センサー	洗 濯	洗濯・脱水モータ定格出力 180W
	コインスイッチ	100円用	・ コ ン デ ン サ ー	MPコンデンサー58μF/185WV
切 替 ス イ ッ チ	価格設定用	脱 水	給 水 制 御	電磁弁(流量調整装置付)
ヒ ュ ー ズ	125V 10A(電流ヒューズ)	水	排 水 制 御	トルクモータ
洗 濯	洗濯方式	渦巻式	脱 水 槽 の 大 き さ	430(直径)、397(高さ)mm
	洗濯・脱水容量	5.0kg(乾燥布質量)	脱 水 槽 の 回 転 数	800 rpm
	標準水量	高水位48L(中水位40L)	脱 水 槽 駆 動 方 式	Vベルト
	パルセーター径	345mm(5枚羽根)	標 準 使 用 水 量	高水位約108L(中水位約94L)
脱 水	パルセーター回転数	180/216rpm(50/60Hz)	水 道 使 用 圧 力 範 囲	0.03~1MPa(0.3~10kgf/cm <sup>2</sup> )
	V ベ ル ト	M-21	付 属 品	給水ホース(1.4m)、排水ホース(0.8m)、ホースバンド、マジック継手、鍵(2個)
	洗濯駆動方式	Vベルト・ギヤ減速		

※待機時消費電力：約2W

## 〔特 長〕

- ふたロック機能
- 試運転モード(約12分)
- 水道代を節約！シャワーすすぎ & 水位自動切替設定可能
- 異コイン(指定外)投入コイン返却口つき
- 洗濯槽シャワーボタンつき

## 〔料金設定〕

200円、300円、400円、500円  
\*出荷時は300円に設定

## 〔別売部品〕

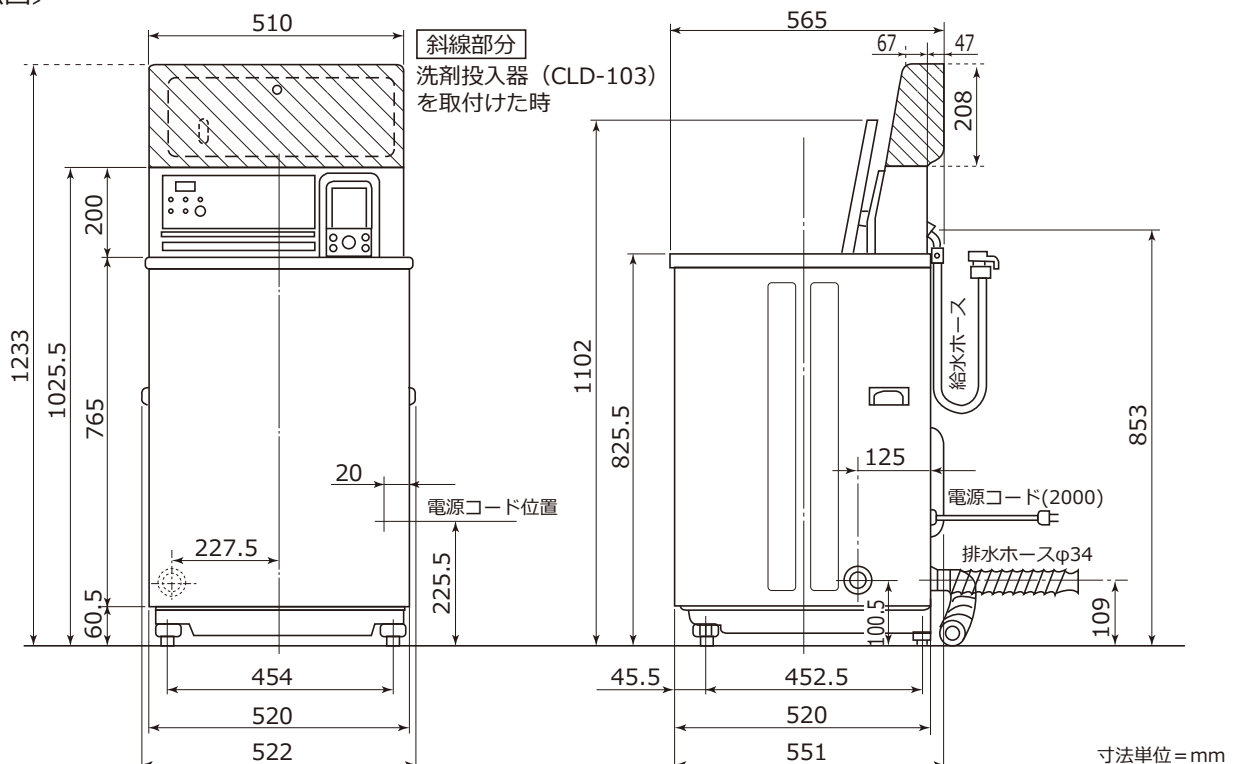
- 50円メカ  
150円、250円、350円に設定可能  
部品コード：301 S8410 00300
- 単独式洗剤自動投入器  
品番：CLD-103  
部品コード：301 0 1195 00302
- 集中式洗剤自動投入器  
品番：CLD-104  
部品コード：300 672 00
- 給湯キット  
お湯洗い(50℃)用給湯バルブ  
品番：HV-2  
部品コード：301 845 00
- コントロール機構完成B  
押ボタン式に変更可能  
部品コード：301 0 1000 99600

〔運転の順序と所要時間〕※所要時間は、水道水圧・排水条件によって変わります。給水量は毎分20Lのときの目安です。

	シャワー	給水	洗い	すすぎ1			すすぎ2			排水	脱水	所 要 時 間	標準 使用水量
				排水	脱水	給水	すすぎ	排水	脱水				
シャワーすすぎ + ためすすぎ					約 3分	(シャワー) 約1分	—				約 31分	約108 L	
シャワーすすぎ + 注水すすぎ	30秒	約 2分	約 8分	約 1分				約 3分	約 2分	約 1分	約 32分	約135 L	
ためすすぎ + ためすすぎ					約 2分	(ため) 約2分	約 1分					約126 L	
ためすすぎ + 注水すすぎ												約152 L	

※出荷時は、シャワーすすぎ+ためすすぎの設定になっています。  
※最初のシャワーは、コイン投入後10秒以内に洗濯槽シャワーボタンを押さないと行いません。

## 〔外観寸法図〕



※料金・設定の変更や別売部品の取付けには、別売の特殊ドライバー(部品コード：S 005900)が必要になります。