

アライアンス二段式乾燥機  
SSGN-19

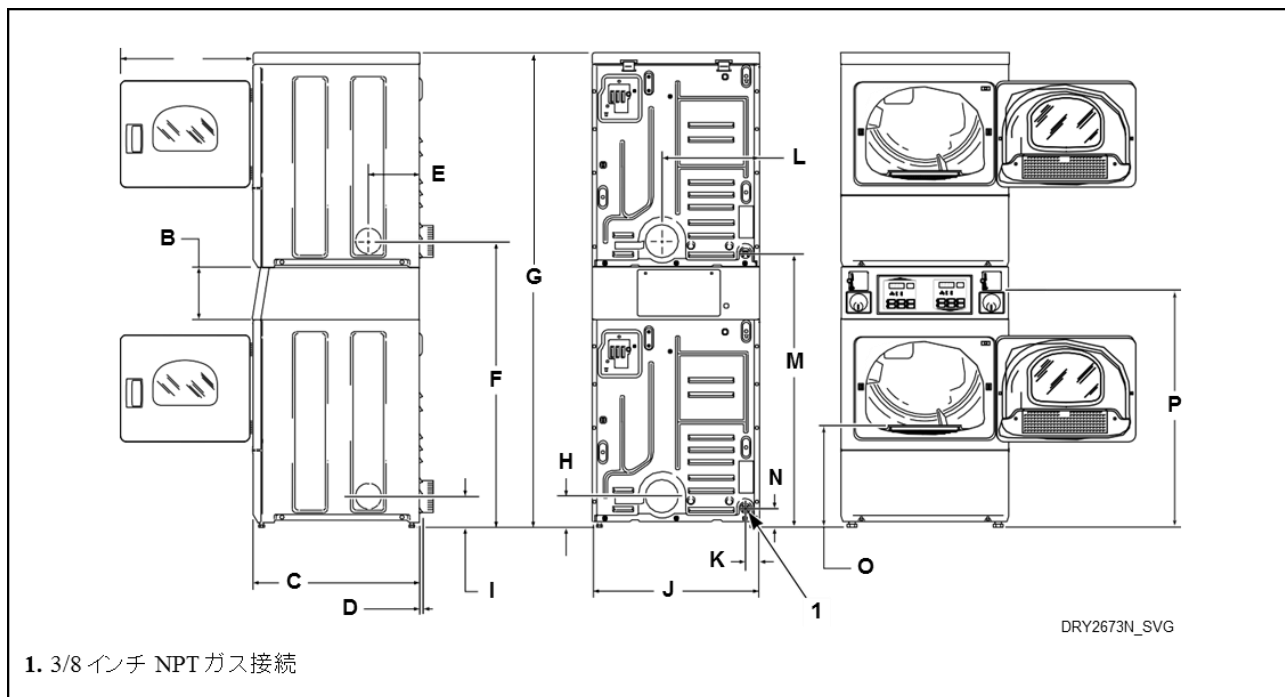
納入仕様書

株式会社エスエスティー

## 仕様(SSGN-19)

|                   |   |
|-------------------|---|
| 乾燥容量              | 8kg×2段  |
| 電源                | 単相 100V 50Hz/60Hz (一段当り)  |
| モーター 出力           | 1/3HP   |
| 消費電力              | 275W(50Hz)、325W(60Hz) (一段当り)  |
| 電流                | 消火時: 4.8A/50Hz, 6.5A/60Hz<br>着火時: 7.3A/50Hz, 9.8A/60Hz                |
| 熱源                | 都市ガス(13A), LP ガス  |
| 発熱量               | 6,300kcal/h(一段当り)   |
| ガス消費量             | 都市ガス(13A): 0.6m <sup>3</sup> /h(一段当り)<br>LP ガス: 0.53kg/h(7.3kw)(一段当り) |
| コインタイマー           | コンピュータープログラム方式  |
| コインメーター           | コインドロップ式<br>100円硬貨使用  |
| コイン収納枚数           | 100円硬貨、650枚(一段当り)   |
| 排気口径              | 直径: 100mm(一段当り)   |
| ガス管径              | 3/8 インチ(一段当り)   |
| 風量                | 4.9m <sup>3</sup> /分(50Hz)、6.1m <sup>3</sup> /分(60Hz) (一段当り)          |
| ドラム寸法             | 直径: 660mm、奥行: 588mm   |
| ドラム回転数            | 43rpm(50Hz), 51rpm(60rpm)   |
| 外形寸法(幅 x 奥行 x 高さ) | 683 x 711 x 1,986mm   |
| 重量                | 125kg(製品)、113kg(梱包無)  |
| 庫内温度              | 71°C(最高)  |
| ブレーカー             | 15A(一段当り)   |
| 付属品               | 保証書、取扱説明書、調製足、異型ソケット x2、<br>コインボックスキーx 2x2 セット、サービスキーx 1、接地アダプター x 2  |

# 寸法図(SSGN-19)



|                                 |                      |
|---------------------------------|----------------------|
| A                               | 597 mm [23.5 インチ]    |
| B                               | 213 mm [8.375 インチ]   |
| C                               | 711 mm [28 インチ]      |
| D                               | 11 mm [0.4 インチ]      |
| E                               | 203 mm [8 インチ]       |
| F                               | 1184 mm [46.62 インチ]  |
| G                               | *1986 mm [78.17 インチ] |
| H                               | *102 mm [4 インチ]      |
| I                               | *114 mm [4.5 インチ]    |
| J                               | 683 mm [26.875 インチ]  |
| K                               | 60 mm [2.3 インチ]      |
| L                               | 391 mm [15.4 インチ]    |
| M                               | *1140 mm [44.87 インチ] |
| N                               | *70 mm [2.8 インチ]     |
| O                               | *392 mm [15.44 インチ]  |
| P                               | *994 mm [39.13 インチ]  |
| 注意: 排気口は 102 mm [4 インチ] の金属管です。 | * 水平調整脚が土台になります。     |

注意: バーナーを収容するため、ガスモデルはキャビネット 左側から排気できません。