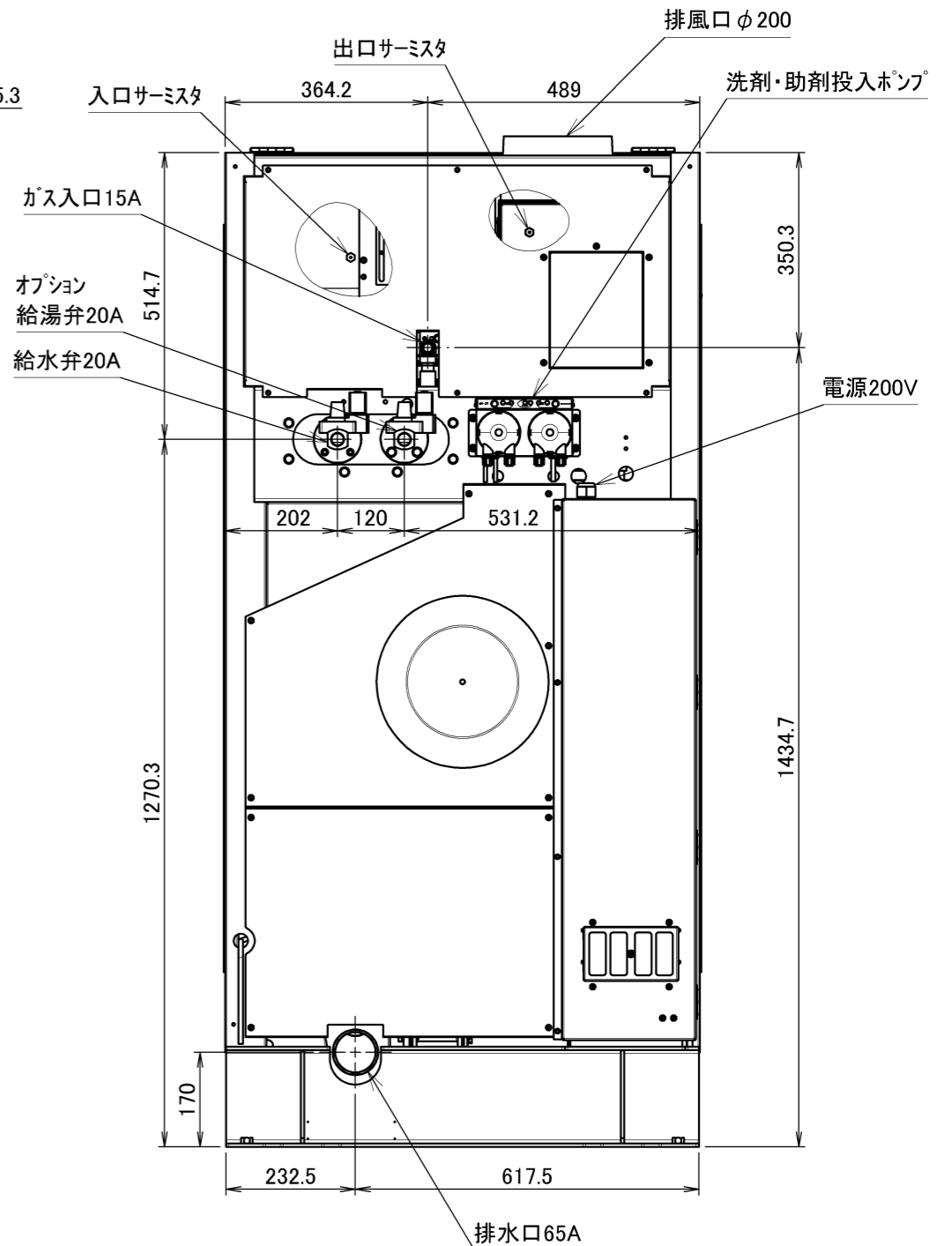
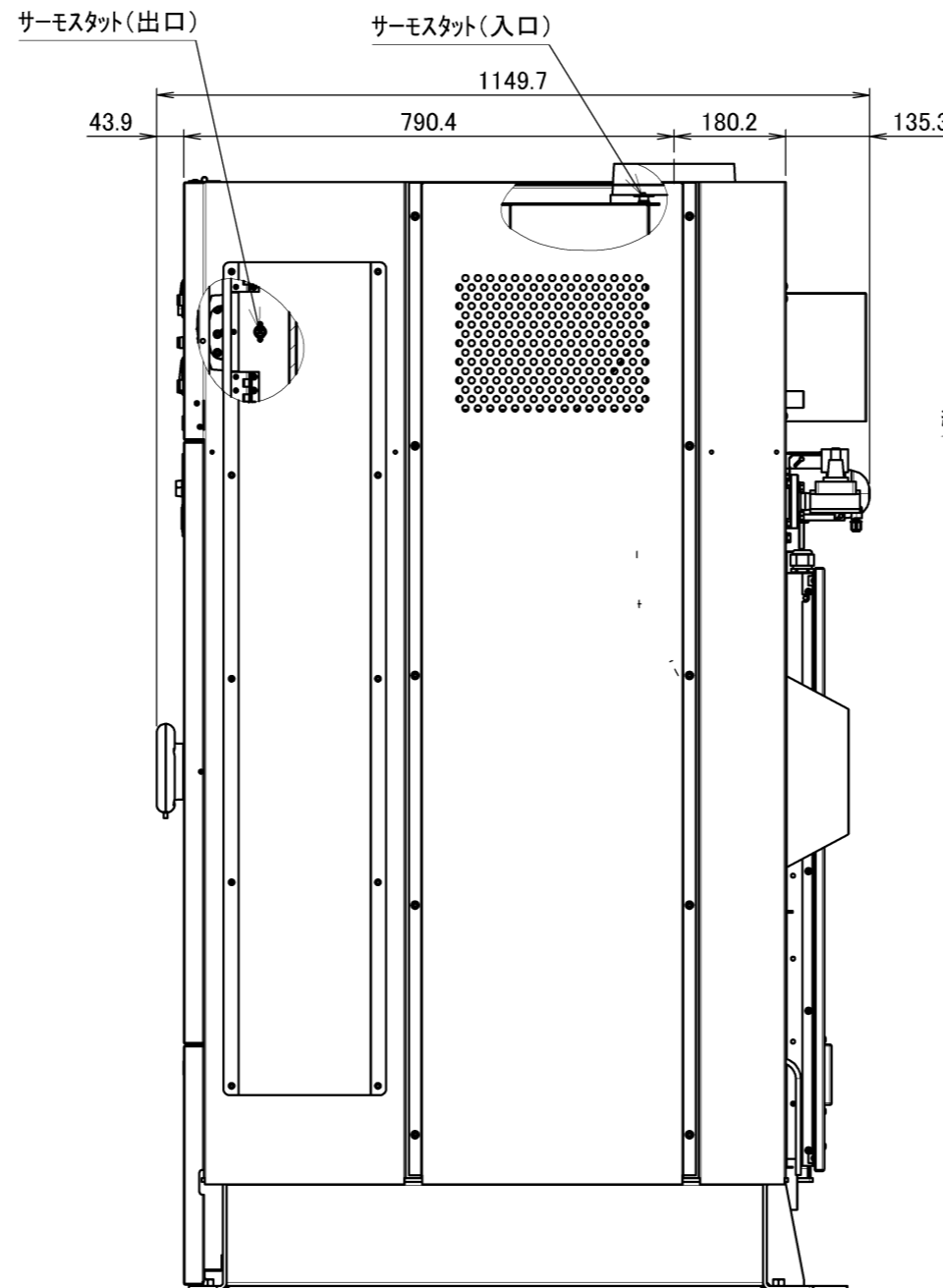
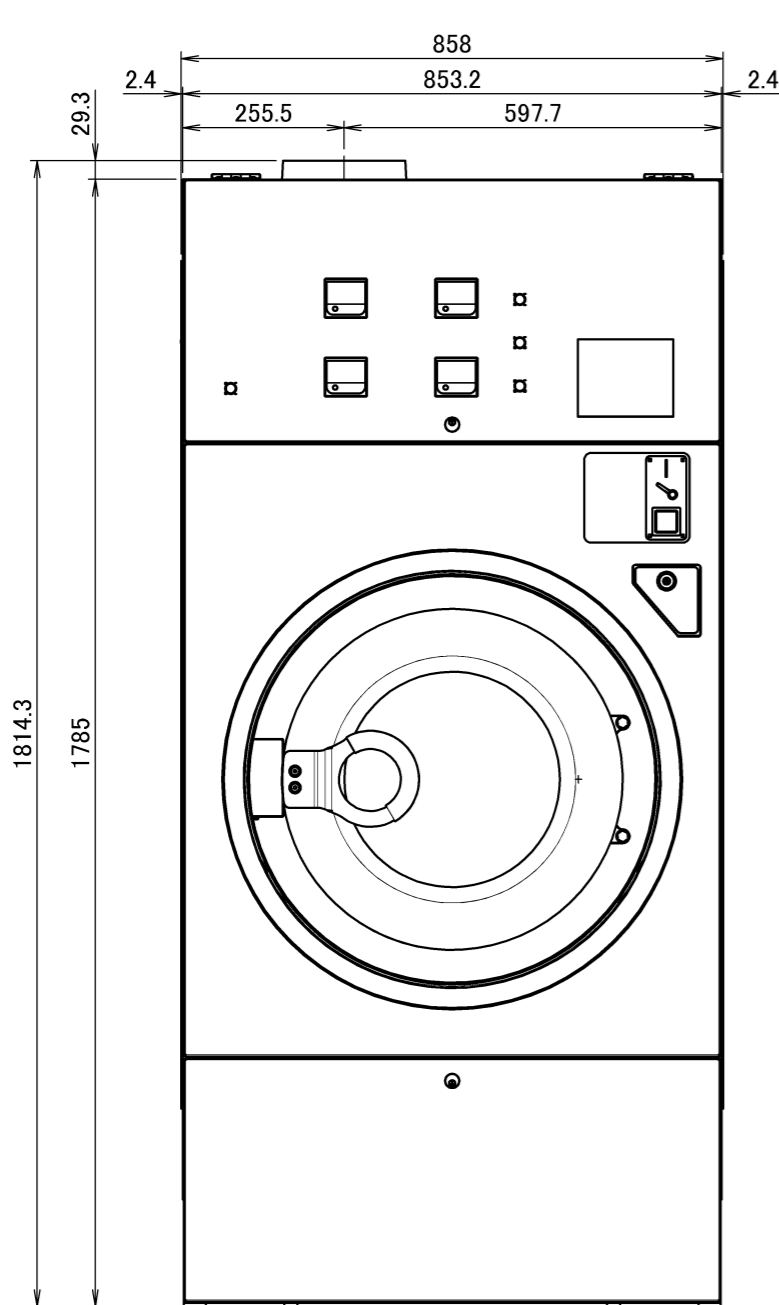
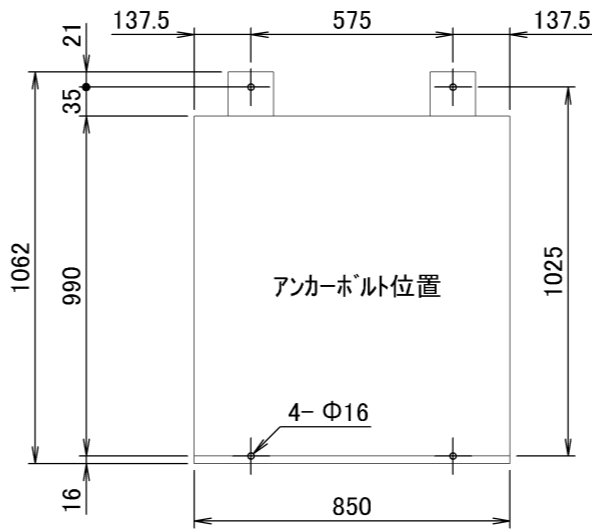


主な仕様		
機種		WD172CS
処理能力	洗濯脱水容量/回	17kg
	洗濯乾燥容量/回	11kg
ドラム寸法	直径×奥行	660φ×500
	洗浄回転	37rpm
ドラム回転数	脱水回転	950rpm(333.3G)
	間口×奥行×高さ	858×1150×1815
機械重量		618kg
電源		AC 三相 200V
電動機	駆動	2.2Kw 4P (インバータ駆動方式)
	ファン	0.4Kw 4P
配管口径	給水・給湯	20A
	排水	65A
	ガス	15A
ダクト径		200φ
風量		7.6m ³ /min
水量	低26ℓ 中46ℓ 高69ℓ	水量/回 少量 118ℓ 標準 161ℓ
乾燥熱源	プロパンガス・都市ガス13A	
ガス消費量	プロパン:0.5m ³ /h 13A:1.13m ³ /h	14kw 12000kcal/h



コイン洗濯乾燥機 WD172CS 外観図