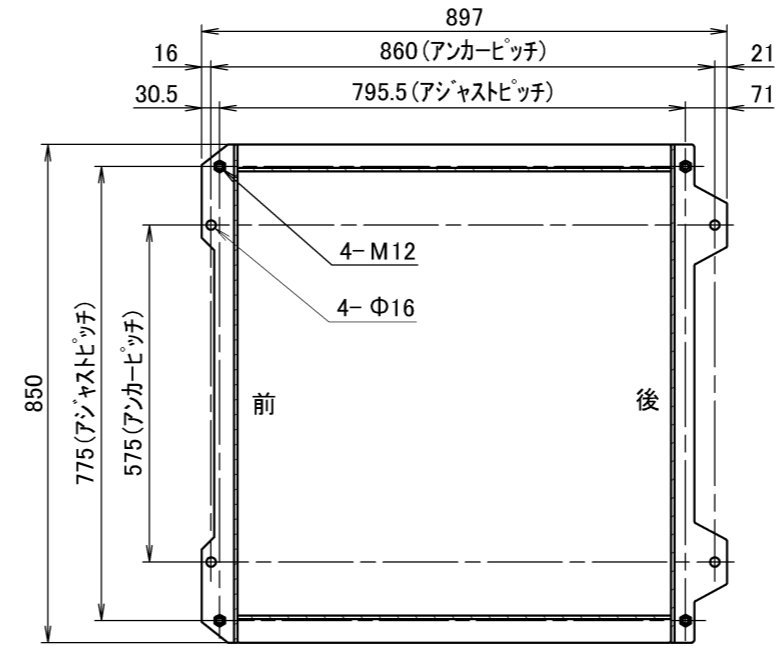
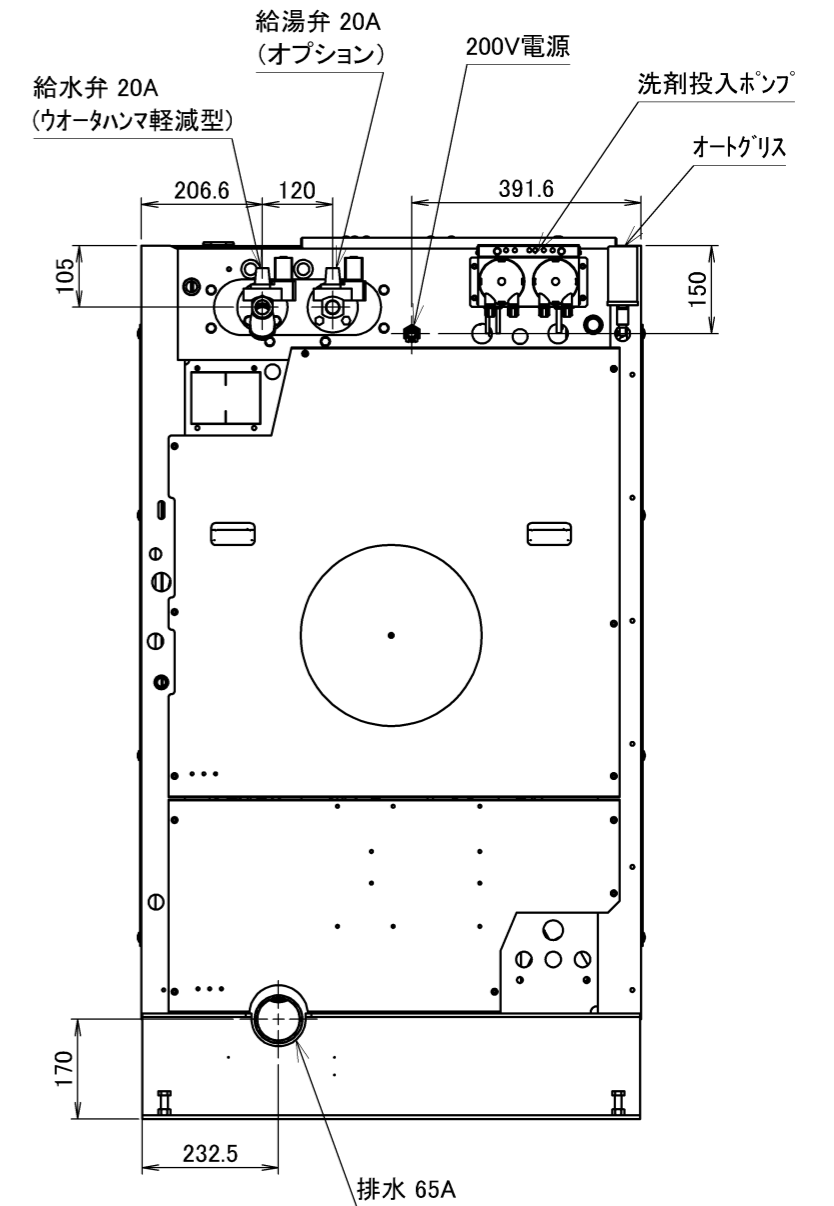
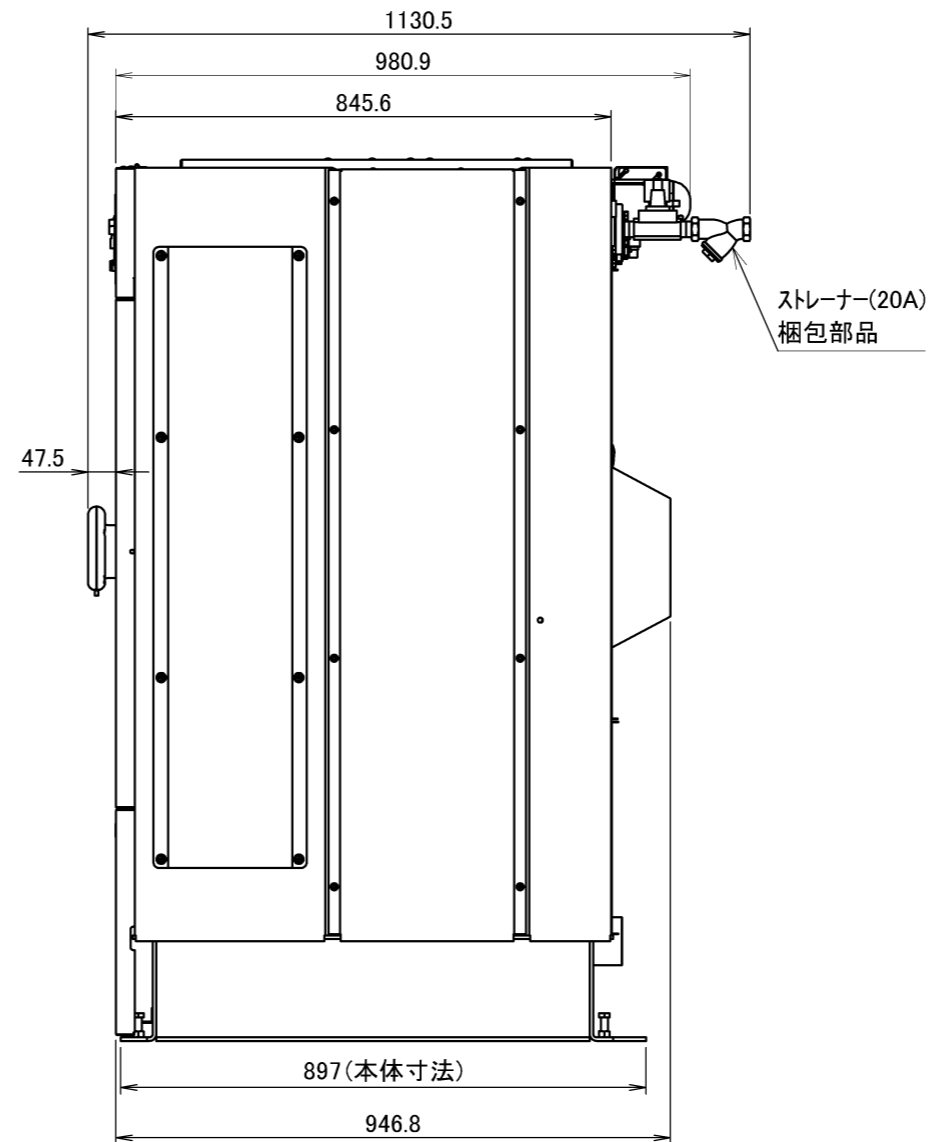
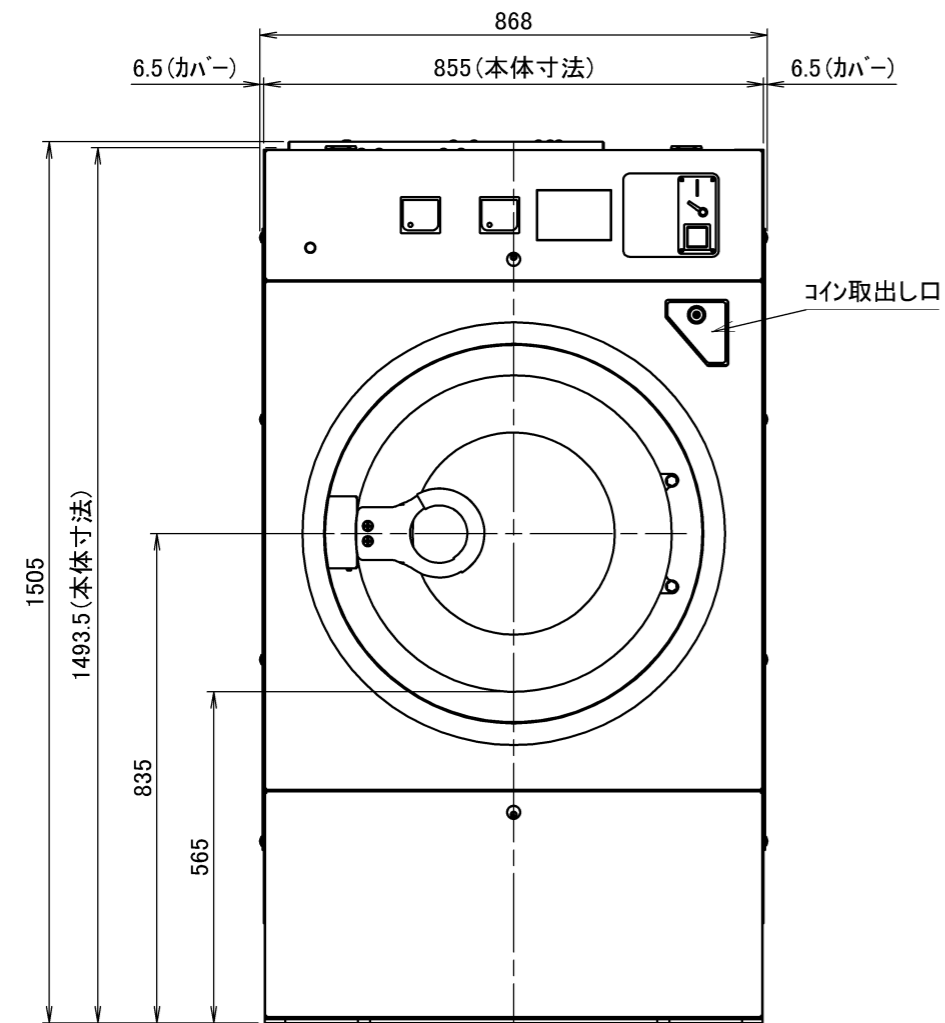


### 主な仕様

機種	WN132CS	
容量	1ワッシャー当たりの容量	13kg
ドラム寸法	直径×奥行	φ660×375mm
ドラム回転数	洗浄回転	42rpm
	脱水回転	950rpm
機械寸法	間口×奥行×高さ	855×1130×1505
電源	AC 三相 200V	
電動機	洗浄・バランス・脱水	2.2Kw 4P
配管口径	給水・給湯	20A
	排水	65A



本体ベッパ図



## WN132CS 外観図