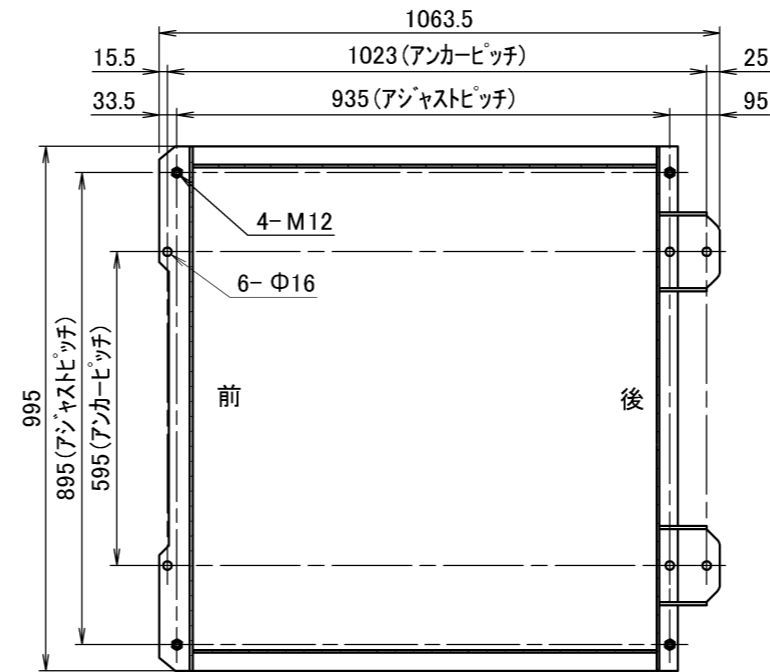
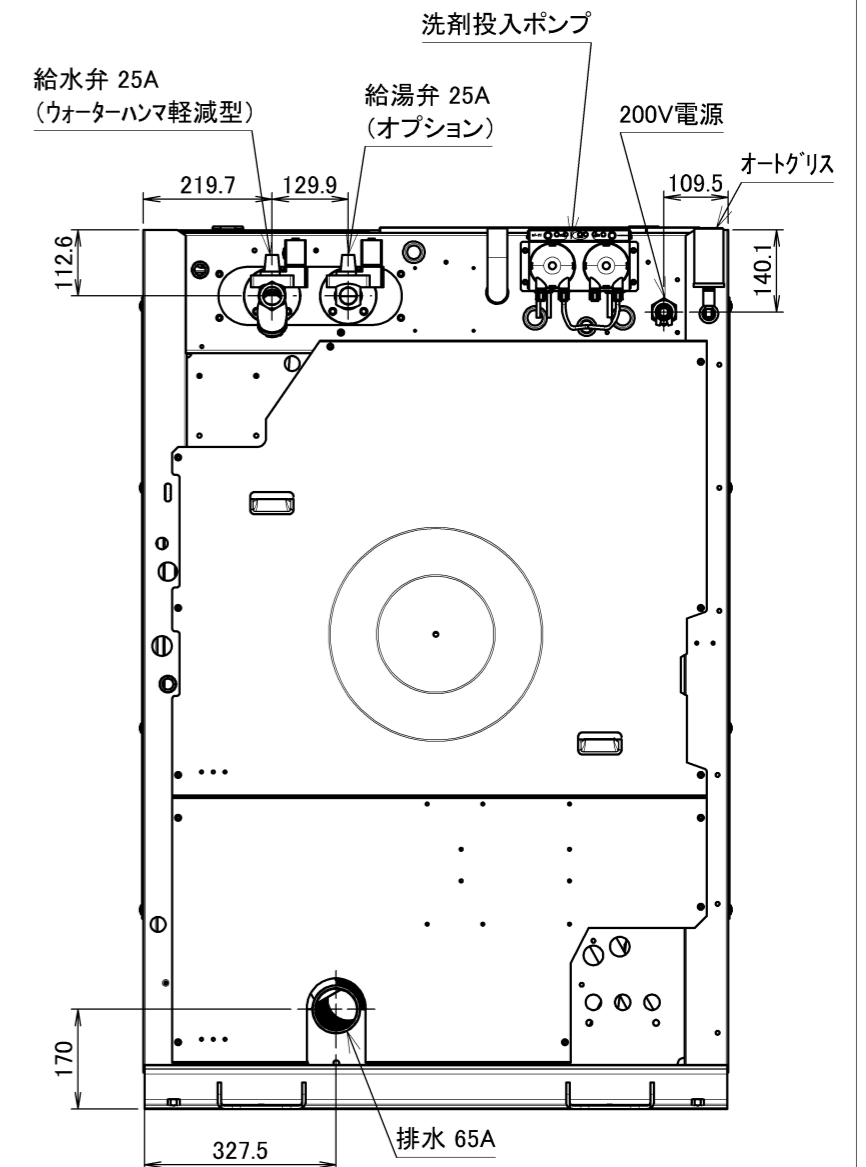
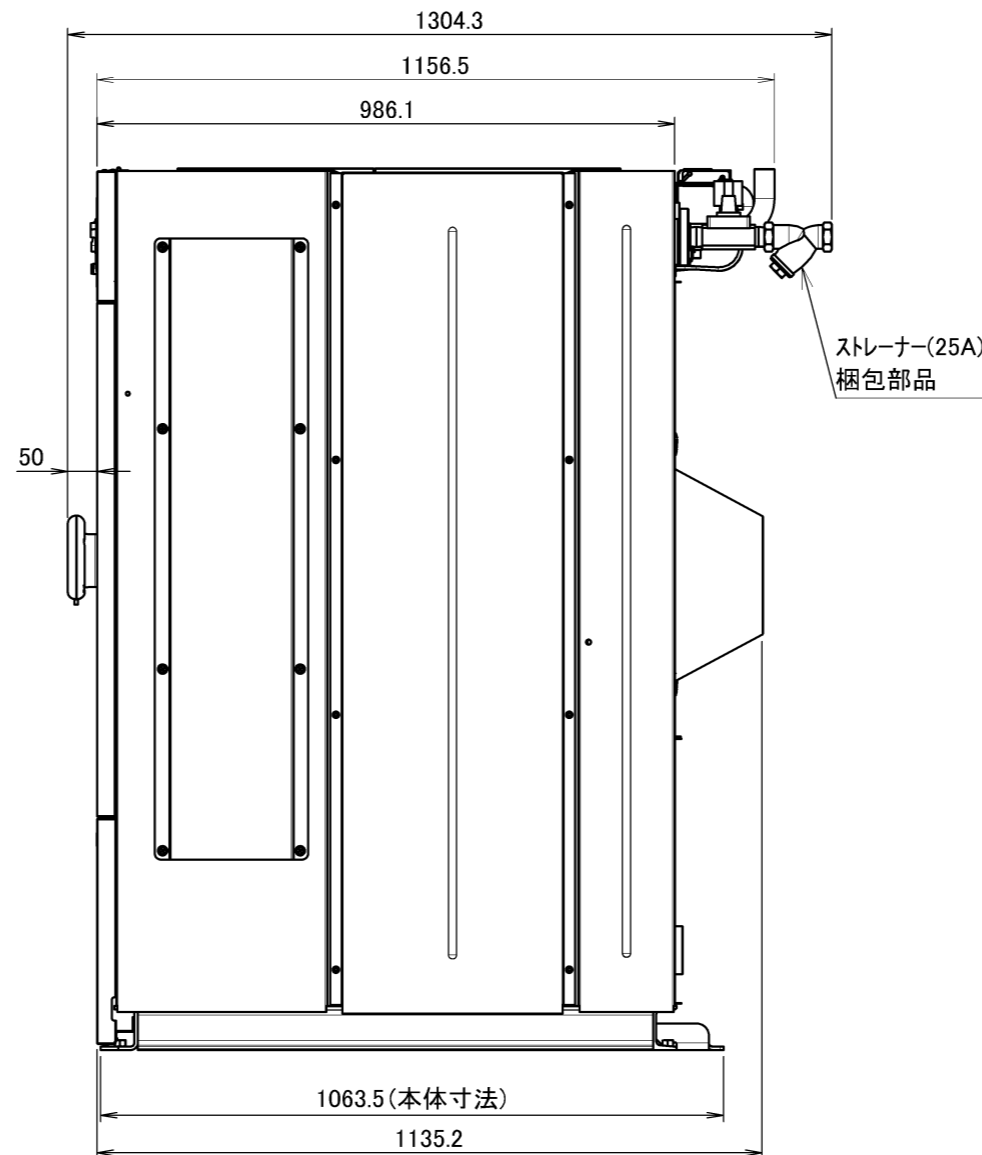
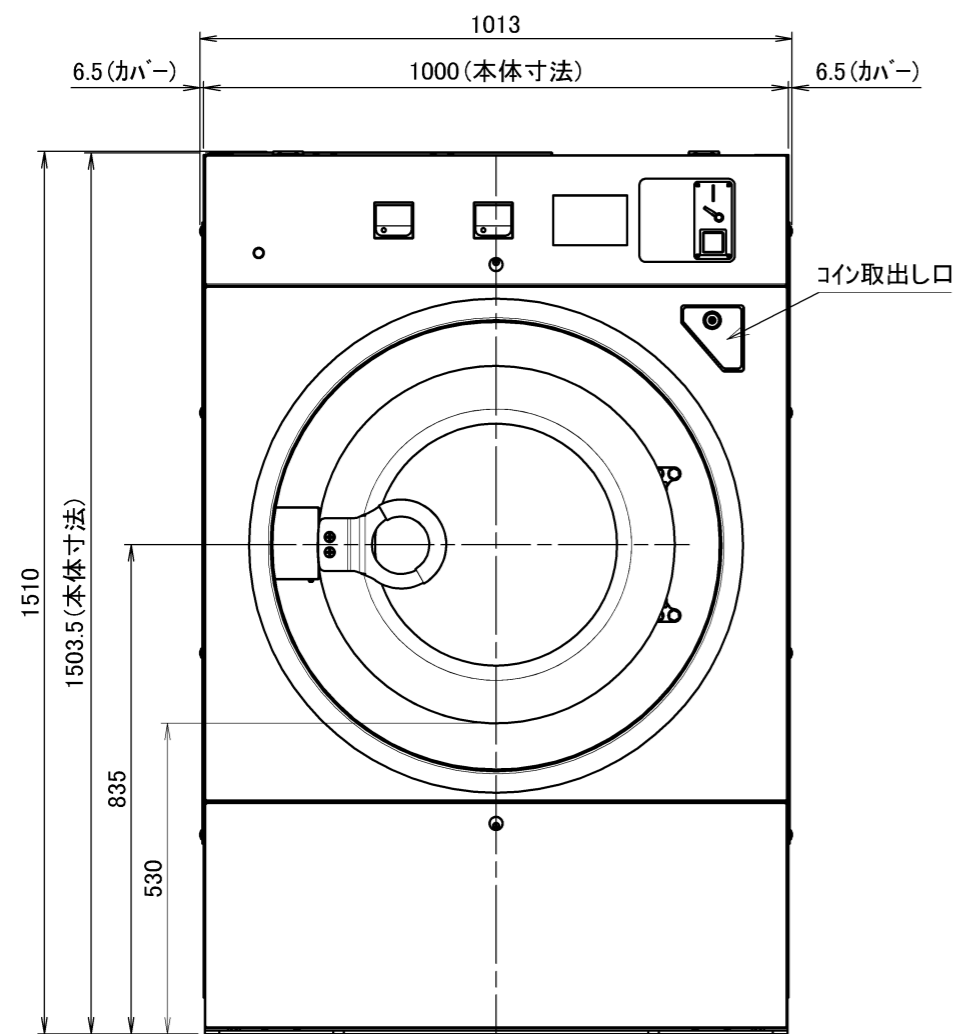


主な仕様

機種	WN232CS	
容量	1ワッシャー当たりの容量	23kg
ドラム寸法	直径×奥行	φ762×486mm
ドラム回転数	洗浄回転	40rpm
	脱水回転	880rpm
機械寸法	間口×奥行×高さ	1000×1304×1510
電源	AC 三相 200V	
電動機	洗浄・バランス・脱水	3.7Kw 4P
配管口径	給水・給湯	25A
	排水	65A



本体ハット図



WN232CS 外観図